



Remer Rubinetterie S.p.A.  
Via Leonardo da Vinci,83  
20062 Cassano d'Adda (MI) Italy  
Tel. +39 0363 364 211  
info@remer.eu www.remer.eu

## **BASIC ISTRUZIONI TOUCH ME TOUCH ME INSTRUCTIONS**



### **Congratulazioni !**

Avete acquistato un miscelatore di design progettato e costruito in Italia e arricchito di sistema elettronico Touch-me. Il vostro miscelatore potrà quindi funzionare sia in modalità manuale come un normale miscelatore (escludendo il sistema Touch-me per volontà o a fine batterie) che in modalità elettronica azionandosi al tocco con una qualsiasi parte del vostro corpo.

Per un corretto funzionamento è molto importante installare tutti i componenti così come da istruzioni di installazione, ciascun componente ha la caratteristica di far funzionare correttamente il sistema, e questo miscelatore è stato studiato nel dettaglio per farvi avere un uso ideale del sistema Touch-me isolando tutte le parti che potrebbero creare disturbi all'utilizzo. Difatti, per funzionare correttamente, il sistema Touch-Me deve rimanere isolato al solo miscelatore; questo significa che se i componenti metallici del miscelatore sottostanti il lavello entrano a contatto con altri metalli (ad esempio lo stesso lavello in acciaio o accidentalmente con qualche prodotto o altri elementi conduttivi che possono essere presenti sotto il lavello) il sistema potrebbe presentare un funzionamento anomalo perché si "legherebbe" alle altre parti metalliche che sono a contatto con lui. Vi consigliamo quindi di seguire attentamente le istruzioni di installazione e di essere certi di installare come da istruzioni tutti i componenti richiesti e forniti, inclusa la base distanziale in materiale non conduttivo ed i rubinetti filtro in dotazione (con l'uso delle quali potrete comodamente pulire i filtri ogni qual volta sia necessario evitando che le impurità di sistema entrino nelle elettrovalvole) ed otterrete così un piacevole utilizzo del vostro sistema elettronico integrato.

Il sistema Touch-me è dotato sia di chiusura a richiesta tramite tocco che di auto chiusura dopo circa 45 secondi di erogazione acqua, risultando quindi estremamente semplice e garantendo sicurezza nell'uso quotidiano. Da notare che, al terminare delle batterie, dopo che il sistema Touch-Me vi avrà preventivamente avvisato, le valvole si commuteranno in modalità aperta e potrete serenamente utilizzare il vostro miscelatore in modalità manuale fino alla sostituzione delle batterie.

Vi invitiamo però a tutelarvi da situazioni accidentali chiudendo la leva del miscelatore ad ogni fine utilizzo e/o se si prevede un periodo di non utilizzo prolungato.

### **Congratulations !**

*You purchased a design mixer, designed and made in Italy and enriched with electronic Touch-me system. Your mixer can thus operate both in manual mode as a normal mixer (excluding the Touch-me system or at batteries exhaustion) and in electronic mode touch-activated with any exposed part of your body.*

*For correct operation it is very important to install all components exactly as reported in the installation instructions, each component has the characteristic to let the system work properly, and this mixer has been specifically designed to let you have an ideal use of the Touch-me system by insulating all the parts that could create interference to the use. In fact, in order to work properly, the Touch-Me system action field must keep isolated just to the mixer; this means that if the metallic components underlying the sink come into contact with other metal parts (such as the steel sink itself or accidentally with some other product or or conductive element that may be present under the sink) the system may have a dysfunction because it 'would bind' other metal parts in contact with it. We suggest You then to carefully follow the installation instructions and to be sure to install all components required and supplied as per instructions, including the spacer base in not conductive material and the provided stopcock filters taps (with the use of which you can easily clean the filters every time you need to prevent system impurities from entering in the solenoid valves) and you will get a pleasant and satisfying use of your integrated electronic system.*

*The Touch-me system has both a touch request closure and a self-closure after approximately 45seconds of water delivery, thus being extremely simple and ensuring safety in everyday use. It should be noted that, at batteries exhaustion, after the Touch-Me system will have advised you ,the valves will turn into open-mode and you could happily use your mixer in manual mode until the battery replacement. For this reason, we recommend you to prevent accidental situations by closing the mixer lever after each use and/or if you plan a prolonged period of non-use.*



Il sistema touch-me e' realmente utile nel facilitare e velocizzare il rapporto con il miscelatore durante ogni operazione sia in abitazioni private che in cucine industriali e ristoranti, banchi di supermercato, studi medici etc etc.

Dalle casistiche piu' semplici alle piu' delicate, L'utilizzo del sistema touch-me rendera' :

**MASSIMA IGIENE,  
VELOCITA' DI ESECUZIONE,  
RISPARMIO IDRICO-ENERGETICO,  
FLESSIBILITA' E PRATICITA' D'USO.**

*Touch-me system is very useful to help and speed the relation with your mixer during every daily operation both in private homes both in industrial kitchens and restaurants, supermarket fresh food preparation areas, medical structures and so on.*

*From the simplest situations to the more delicate, the use of touch-me system will give :*

**HYGIENE,  
SPEED OF EXECUTION,  
WATER AND ENERGY SAVING,  
FLEXIBILITY AND CONVENIENCE OF USE.**

ALCUNI ESEMPI PRATICI :

SOME PRACTICAL EXAMPLES:



Lavaggio piatti etc.  
con o senza guanti da cucina  
*Dish washing and similars with hands  
with or without gloves*



Lavaggio mani con residui di impasti o  
apertura acqua con mani sporche  
*Hands washing during food preparations or  
with dirty hands*



Per casa o ambienti professionali:  
durante la preparazione cibi  
*For home or professional places:  
during food preparation*



Per casa o ambienti professionali:  
lavaggio alimenti  
*For home or professional places:  
during food washing*



Banchi supermercato : esempio mani con  
guanti per pulizia pesce  
*Supermarket corners: example, hands with  
gloves during fish cleaning*



Cucine industriali e ristoranti tutte le  
operazioni zona lavello  
*Industrial kitchens and restaurants all the  
operations around sink area*



Medicale : condizioni igiene massima  
*Medical : top hygiene conditions*



Hobbistica e fai da te : mani sporche di  
vernice, di colle, di pittura etc.  
*Hobby and do it yourself: hands dirty of  
vanish, of glue, of paint ...*



Hobbistica e fai da te: durante il  
giardinaggio  
*Hobby and do it yourself:  
During gardening*

# TOUCH ME !

UN SISTEMA MOLTO COMPATTO,  
ADATTO ALL'UTILIZZO PRIVATO E/O  
PROFESSIONALE, ECOFRIENDLY,  
DI FACILE INSTALLAZIONE,  
DI SEMPLICE UTILIZZO,  
DI COMODA IMPOSTABILITA',  
DI LUNGA DURATA,  
ALIMENTATO A BATTERIE LITIO DI FORMATO  
STANDARD AA

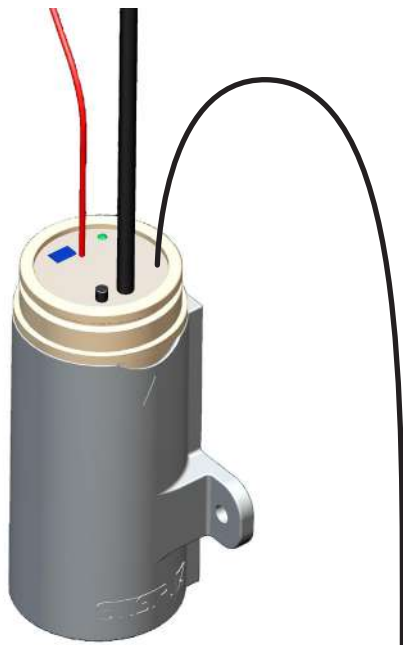
A VERY COMPACT SYSTEM,  
FOR PRIVATE AND/OR PROFESSIONAL USE,  
ECOFRIENDLY,  
EASY TO INSTALL,  
EASY TO USE,  
EASY TO SET,  
OF LONG LASTING,  
POWERED BY LITHIUM STANDARD AA FORMAT  
BATTERIES.

- Il sistema TOUCH-ME è decisamente compatto: tutta l'elettronica e le 4 batterie litio sono contenuti in un piccolo cilindro di soli 9 x Ø4 cm circa. Non vi è altro!
- L'installazione è semplice, oltre alle normali componenti di un rubinetto standard, un connettore si aggiungerà al fissaggio del miscelatore e verrà collegato al sistema TOUCH-ME ed il sistema TOUCH-ME verrà collegato alle elettrovalvole in ingresso acqua.
- Il sistema TOUCH-ME EVOLUTION è ECOFRIENDLY: niente sprechi d'acqua o di energia, l'attivazione e disattivazione rapida a comando, la non necessità di movimentare la leva del miscelatore e l'auto chiusura del flusso garantiscono notevole risparmio idrico / energetico.
- Un tocco con un dito, due dita, una mano, il polso, l'avambraccio, etc mentre si lavora, mentre si lavano i piatti, mentre si cucina, mentre si hanno guanti, guantoni da forno, presine, pentole o altri oggetti in mano, un semplice tocco con una qualsiasi parte dell'epidermide farà aprire o chiudere l'acqua a vostra volontà !
- Il vostro miscelatore sarà sempre igienico e pulito, che siate in una abitazione privata o in una cucina industriale, o in un banco pescheria di un supermercato o in uno studio medico, un tocco con il polso, l'avambraccio o una parte del corpo a vostra scelta che non sia sporca o contaminata, servirà per aprire e chiudere il flusso d'acqua e vi permetterà di mantenere il vostro miscelatore sempre pulito ed igienico.
- Il sistema TOUCH-ME è dotato di un tasto e di un indicatore a led VERDE. Attraverso la pressione ed il rilascio del tasto, seguendo le indicazioni luminose, potrete accedere e impostare le diverse funzionalità aggiuntive.
- Il sistema TOUCH-ME è stato ideato per ottenere il massimo delle performances utilizzando al minimo le batterie (massimizzazione nella gestione dello stock di energia delle batterie).
- L'impiego di batterie litio primarie formato standard AA è un ulteriore punto a favore del sistema in quanto la reperibilità delle batterie è assicurata in tutto il mondo.

- *The new TOUCH-ME system is definitely compact: all electronics and 4 lithium batteries are contained in a small cylinder of only 9 x Ø4 cm approx. There is nothing else!*
- *Installation is simple, in addition to the usual components of a standard faucet, a connector will be added to the mixer fixing set and it will be connected to the TOUCH-ME system and the TOUCH-ME system will be connected the two solenoid valves in water supply.*
- *The new TOUCH-ME EVOLUTION system is ECOFRIENDLY: no waste of water or energy, rapid activation and deactivation on command, no need to move the mixer lever and the flow self-closing feature provide significant water/energy savings.*
- *A touch with one finger, two fingers, the hand, the wrist, the forearm, etc ... while working, while washing the dishes, while cooking, while wearing gloves, oven gloves, pot holders, pots or other objects in the hands, one simple touch with any part of the skin will open or shut off the water flow to your will!*
- *You mixer will always be clean and hygienic! In a private home, or industrial kitchen, in a restaurant kitchen, in a fish shop of a supermarket, in a medical environment etc. a quick touch with the wrist, the forearm, or a part of your body of your choice that is not dirty or contaminated, will be the only need for you to open and close the water flow and will permit you to keep your mixer always clean and hygienic!*
- *The new TOUCH-ME system is equipped with a button and a GREEN led indicator. By pressing and releasing the button, following the lightening indications, you can access and set the several additional features.*
- *The TOUCH-ME system has been designed to get the maximum performance using less batteries (battery energy management maximization);*
- *The use of standard AA format primary lithium batteries is an added product plus because the availability of batteries is assured worldwide.*

## CARATTERISTICHE TECNICHE

- Alimentato con quattro batterie litio tipo AA ad elevate prestazioni.
- Installazione molto semplice:
- La/le valvola/e vanno installate sui relativi condotti delle acque rispettando la direzione del flusso stampata corpo delle stesse.
- Il cavo-sensore deve essere collegato ad una estremità metallica del rubinetto ( tramite il connettore fast-on maschio in dotazione )
- E' consigliata l'adozione di grasso su tutti i contatti fast-on per preservarli da corrosione.
- L'installazione consigliata prevede l'unità di controllo fissata a parete in orizzontale ed il dipolo (G) in caduta verticale direzione pavimentazione.
- L'apertura dell'acqua si ottiene toccando una qualsiasi parte del rubinetto (non isolata elettricamente)
- La chiusura del flusso è automatica (a tempo) ma può essere anticipata toccando nuovamente il rubinetto
- La funzionalità ecofriendly - antivandalo chiude comunque il flusso dell'acqua dopo circa 45 secondi dall'apertura
- Quando le batterie saranno da sostituire il sistema avviserà tramite dei tripli lampeggi ad ogni apertura. Prima che le batterie siano completamente scariche, quindi inutilizzabili, il sistema convertirà in manuale l'utilizzo del prodotto tramite l'ultimo vostro tocco di attivazione. A cura dell'utente la gestione manuale del miscelatore fino a cambio batterie avvenuto.
- Collegamenti elettrovalvole: G3/4" M x G3/4" M con filtro in ingresso, pressione di esercizio delle elettrovalvole: da 0.2 a 10 bar, temperatura di esercizio delle elettrovalvole: da 5 a 80°C



## TECHNICAL FEATURES

- Powered with four AA lithium high performance batteries.
- Very simple installation:
- The valve/s have to be installed respecting the flow direction printed on them.
- The sensor-cable must be connected to a metal end of the tap ( by the supplied male fast-on connector)
- It is recommended the adoption of grease on all fast-on contacts to prevent corrosion.
- The recommended installation requires the control unit to be horizontally wall mounted and the dipole (G) vertically falling in floor direction.
- You get water opening by touching any part of the faucet (not electrically insulated)
- Flow closing is automatic (timed) but it can be anticipated by touching again the faucet.
- Ecofriendly - Anti-Vandal functionality closes the water flow after about 45 seconds from the opening.
- When the batteries have to be replaced, the system will warn you with three flashes at every opening.

*Before the batteries are completely exhausted and thus unusable, the system will convert the product use to "manual" through your last activation touch. Manual management of the mixer is under user's care until battery change is carried out.*

- Solenoid valves connections: G 3/4 'M x G3/4' M with inlet filter, solenoid valves working pressure: from 0.2 to 10 bar, solenoid valves working temperature: from 5 to 80° C

**1 SUPERFICI DI INSTALLAZIONE**

• Dotando il miscelatore di tutti i componenti necessari, l'installazione del rubinetto touch me può avvenire su ogni superficie.

**2 NIENTE COLLEGAMENTO DI MESSA A TERRA**

• Questo prodotto, non necessita di collegamento di terra, quando il suo utilizzo avviene in ambienti privi di particolari o eccezionali disturbi. Tuttavia, è utile effettuare la messa a terra degli impianti idraulici, qualora questi non rispondessero ai requisiti normativi.

**3 INSTALLAZIONI IN PROSSIMITA' DI PIANI AD INDUZIONE**

• Nel caso in cui l'installazione del sistema TOUCH-ME sia effettuata su lavello in acciaio o altro materiale conduttivo e nelle prossime vicinanze vi sia un piano cottura ad induzione, e' normale che il corpo umano, toccando entrambi ( lavello con una mano e pietanza in cottura tramite mestolo in materiale conduttivo con l'altra mano ) in un momento di elevata potenza di riscaldamento del piano ad induzione, trasporti al sistema TOUCH-ME il disturbo elettrico indotto dallo stesso piano cottura, producendo attivazione/i. Se questa situazione del tutto fisica non vi soddisfa o aggrada, potrete rivolgervi ad un elettricista per effettuare il collegamento di "messa a terra" del lavello.

• E' necessario che l'impianto di alimentazione dell'acqua sia conforme ai requisiti elettrici di messa a terra.

**4 COMPONENTI E/O AZIONI NECESSARIE PER IL CORRETTO FUNZIONAMENTO****4.1 BASETTA IN MATERIALE NON CONDUTTIVO**

In qualsiasi caso è necessario prevedere che il vostro miscelatore sia dotato di una basetta in materiale isolante (plastica non cromata e non metallizzata altrimenti torna ad essere conduttiva) da porre tra il rubinetto ed il piano. Questa basetta deve avere uno spessore di almeno 6 mm e ha lo scopo di garantire l'isolamento elettrico tra il rubinetto ed il piano di installazione ed evitare che l'acqua, quando presente sul piano di installazione del rubinetto, possa trasformarsi in conduttore falsando il funzionamento del prodotto.

**4.2 TUBI FLESSIBILI DI COLLEGAMENTO RUBINETTO-ELETTROVALVOLE IN MATERIALE NON CONDUTTIVO**

I collegamenti di ingresso dell'acqua devono essere realizzati in materiale non conduttivo, ad esempio flessibili in treccia di nylon non conduttiva con gomma alimentare EPDM non conduttiva all'interno, raccordati normalmente con materiale metallico ad es. acciaio, ottone etc.

La lunghezza consigliata per questi tubi flessibili non conduttivi è maggiore di 600 mm.

Sono da evitare connessioni effettuate con tubetti o flessibili metallici.

**4.4 ACCORGIMENTI SU EVENTUALE SCARICO PRESENTE**

Nel caso in cui il rubinetto disponga di scarico, verificare che anche le relative aste di comando non consentano connessione elettrica: utilizzare un morsetto di collegamento non metallico.

**5 INDICAZIONI DI MANUTENZIONE**

• Il funzionamento ottimale del dispositivo si ottiene utilizzando un getto aerato

**1 INSTALLATION SURFACES**

• Equipping the faucet with all the necessary components, touch me faucet installation can be done on every surface.

**2 NO GROUNDING**

• This product requires no grounding connection, when it's used in places with no particular or exceptional electrical noise. However, it is useful the plumbing system grounding, in case this does not meet the regulatory requirements.

**3 INSTALLATIONS CLOSE TO INDUCTION COOKERS**

• In case the TOUCH-ME system is installed on stainless steel or other conductive material sink and close to an induction cooker, touching both (sink with one hand and food on cooking with a ladle in conductive material with the other hand) in a moment of high heating power of the induction cooker, it is normal for the human body to pass the electrical noise induced by the hob itself to the TOUCH-ME system, producing activation/s. If this situation, totally related to physics, does not satisfy you or please you, you can call an electrician to carry out the grounding of the sink.

• It is necessary that the water supply system complies with the electrical grounding requirements.

**4 COMPONENTS AND NECESSARY ACTIONS NEEDED FOR CORRECT FUNCTIONING****4.1 BASE IN NON CONDUCTIVE MATERIAL**

In any case it is necessary to include and add, to the TOUCH-ME faucet components, one new base - let's call it spacer - produced in insulating material like plastic, never chrome plated or metalized otherwise it becomes conductive, to place between the faucet and the installation top.

This spacer needs to be done with a height of minimum 6 mm and has the aim to grant the electrical insulation between the faucet and the installation top and avoid that, during normal use, when the water is on the installation top, can become a conductive element and false the device activation.

**• 4.2 FLEXIBLE FAUCET CONNECTION HOSES-SOLENOID VALVES IN NON-CONDUCTIVE MATERIAL**

Water inlet connections must be made of non-conductive material such as non-conductive nylon braided flexible hoses with non-conductive rubber EPDM inside, normally connected with metallic material eg. steel, brass etc.

The recommended length for these non-conductive hoses is more than 600 mm.

Avoid connections made with pipes, tubes or metallic hoses.

**4.4 ADVISES ON INSTALLATIONS WHERE A POP-UP IS PRESENT**

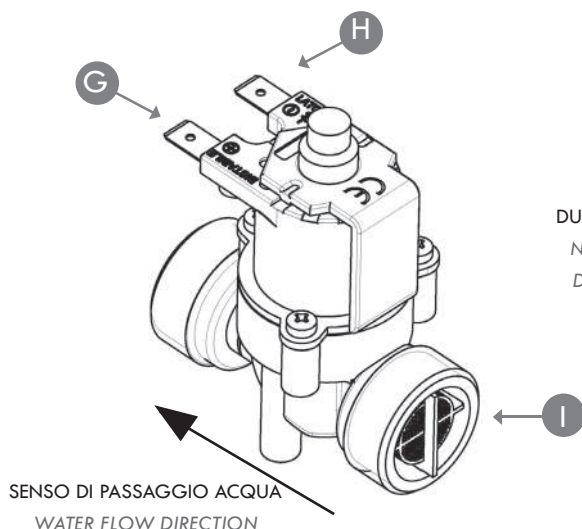
If a "pop-up" drain is provided on the faucet, be sure that the related knob is electrically insulated: use a plastic joint between vertical and horizontal rods

**5 MANTAINANCE INDICATIONS**

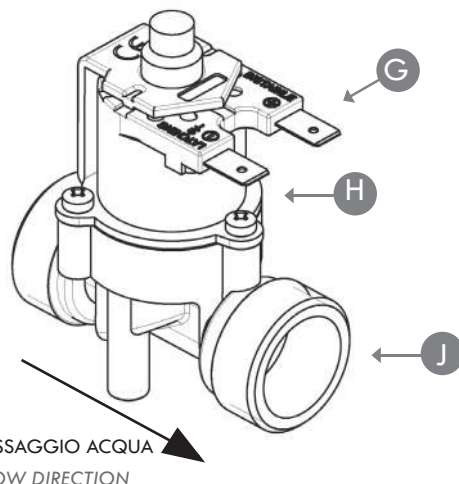
Better device performances are reached using an aerator on the faucet outlet

## ISTRUZIONI INSTALLAZIONE ELETTROVALVOLA

## SOLENOID VALVE INSTALLATION INSTRUCTIONS



NESSUNA IMPURITA'  
DEVE ENTRARE  
DURANTE L'INSTALLAZIONE  
NO DIRT HAS TO ENTER  
DURING INSTALLATION

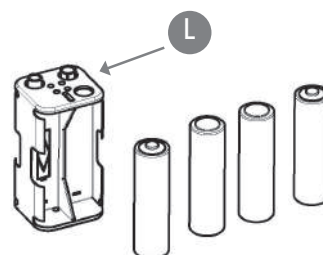
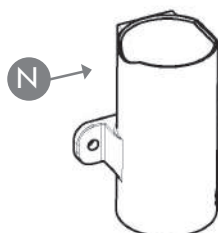
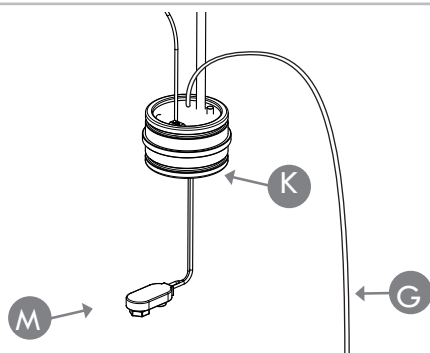


Le elettrovalvole, devono essere installate sull'impianto di alimentazione dell'acqua rispettando il senso di passaggio del flusso e successivamente collegate agli ingressi del rubinetto; devono poi essere connesse elettricamente al dispositivo elettronico "Touch" rispettando la polarità

Solenoid valves must be installed on the water supply plant double checking the flow direction into the valve, then they must be connected to the faucet inlets; furthermore they have to be cabled to the "Touch" device carefully respecting the polarity

- G) Contatto "+": collegare il connettore/cavo di colore ROSSO
- H) Contatto "-": collegare il connettore/cavo di colore NERO
- I) Ingresso acqua, comprensivo di filtro removibile
- J) Uscita acqua: collegare al rubinetto mediante tubo flessibile non metallico e non conduttivo

- G) "+" polarity connection: connect RED cable/ fast-on jointer
- H) "-" polarity connection: connect BLACK cable/ fast-on jointer
- I) Water inlet, including removable filter
- J) Water outlet: connect to faucet through non-metallic and non-conductive flexible hose.



## ISTRUZIONI INSTALLAZIONE PORTABATTERIE

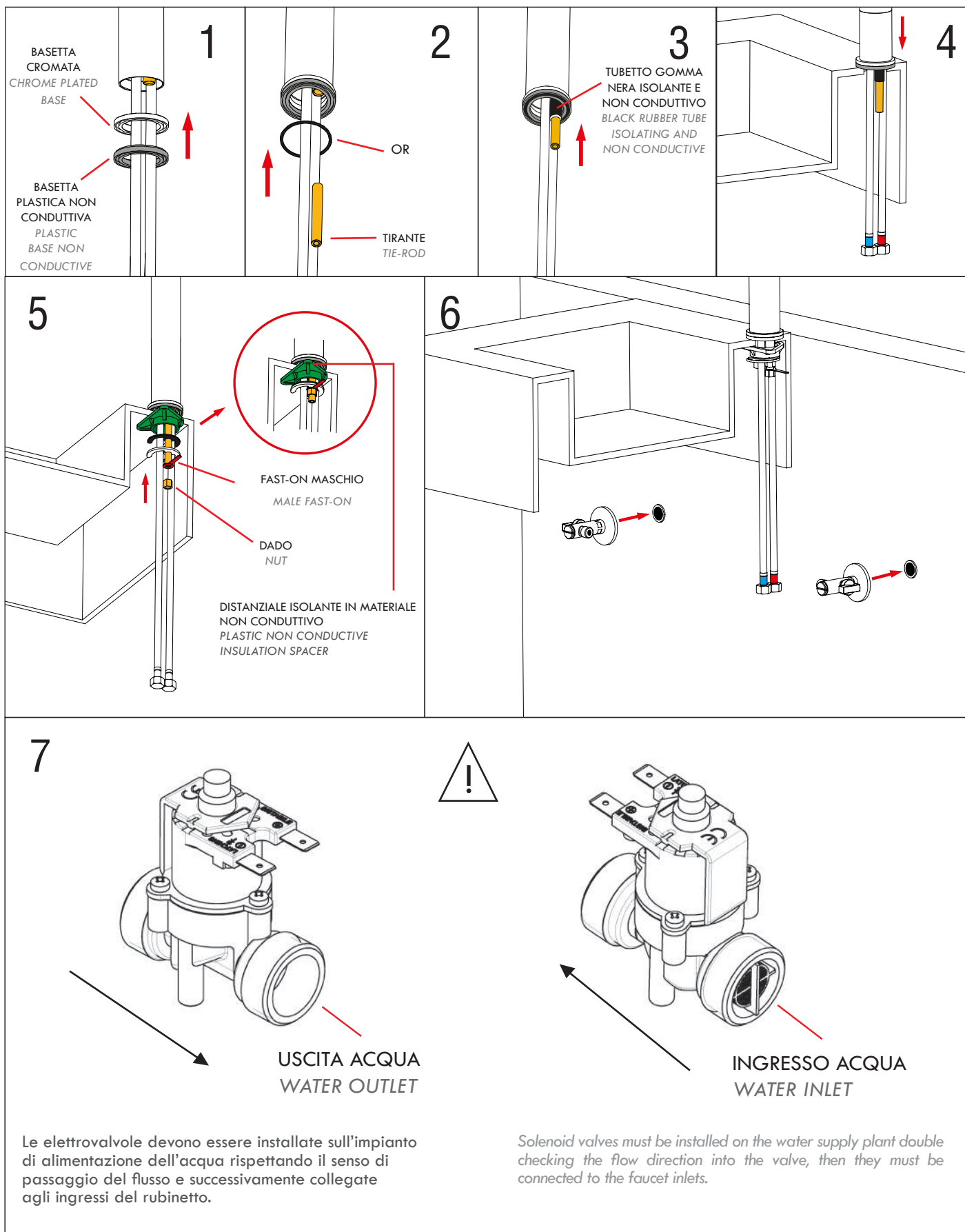
## BATTERIES INSTALLATION INSTRUCTIONS

- K) Unità di controllo
  - L) Portabatterie: inserire 4 batterie litio 1.5V, formato AA ad alte prestazioni, rispettando le indicazioni relative alla polarità e facendole scivolare e agganciare.
  - M) Connettore per porta batterie: collegarlo ai poli del portabatterie verificando il corretto orientamento.
  - N) Contenitore portabatterie: inserire con cura all'interno del contenitore (N) il portabatterie completo (L) già collegato al connettore (M).
- Assemblare il contenitore al raccordo del dispositivo elettronico (K) e chiudere tutto il sistema (sarà necessario applicare una certa forza in quanto il sistema è dotato di un o-ring di tenuta per evitare infiltrazioni di umidità).
- Il dispositivo non va lasciato pendere appeso ai cavi ma va fissato ad una parete, preferibilmente in senso orizzontale, mediante viti con l'ausilio delle asole previste sul contenitore, oppure mediante nastro Velcro da applicare sulla zona piana del contenitore.

- K) Control unit
  - L) Battery-holder: Insert 4 lithium batteries 1.5V, high-performance AA format, respecting the polarity indications and letting them slip and dock.
  - M) Connector for battery-holder: connect it to the poles of the battery- holder verifying the correct orientation.
  - N) Battery-holder container: carefully insert inside the battery-holder container (N) the complete battery holder (L) already connected to the connector (M).
- Assemble the container onto the electronic device connector (K) and shut-off the whole system (it will need to use some strength as the system is equipped with with a sealing o-ring to prevent humidity infiltrations).
- The device must not be left hanging from cables but it must be fixed to a wall, preferably horizontally, with screws using the slots provided on the container, or by means of Velcro strips to be used on the flat area of the container.

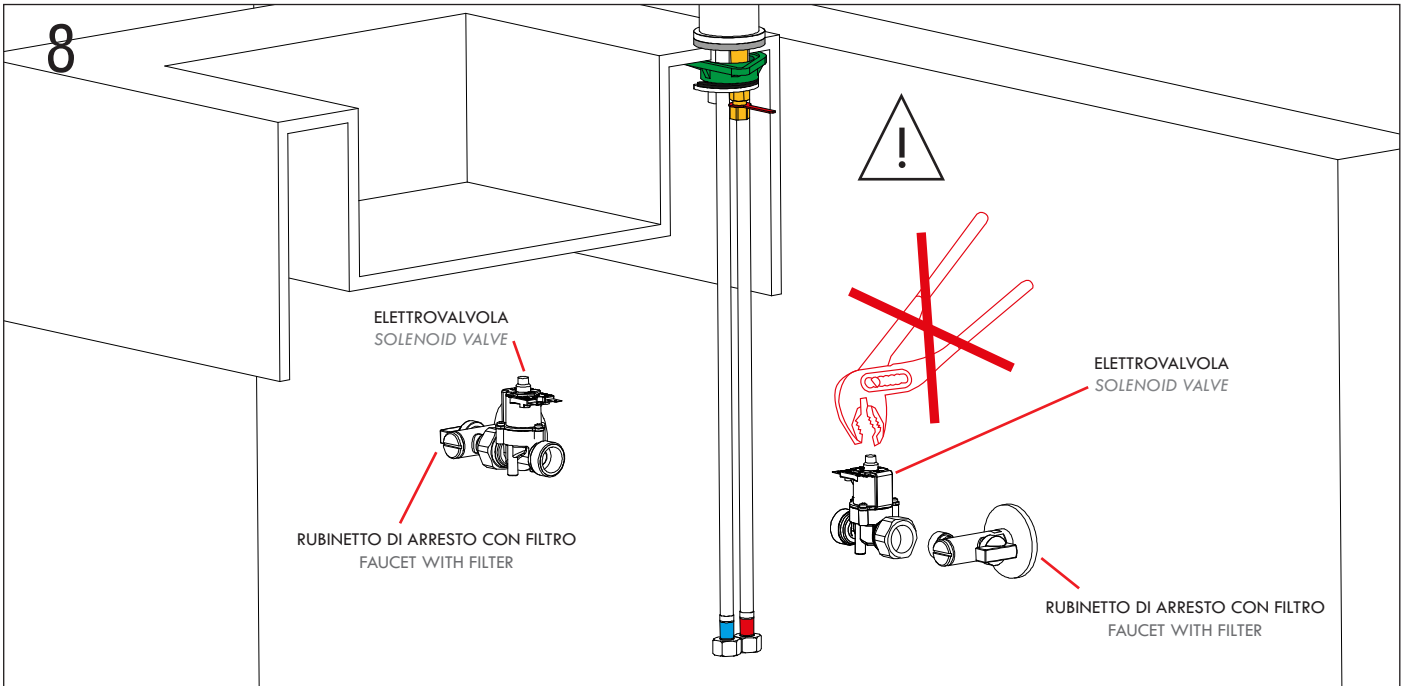
## NOTA APPLICATIVA versione miscelatore a 2 valvole

### APPLICATION NOTE for tap version with 2 valves

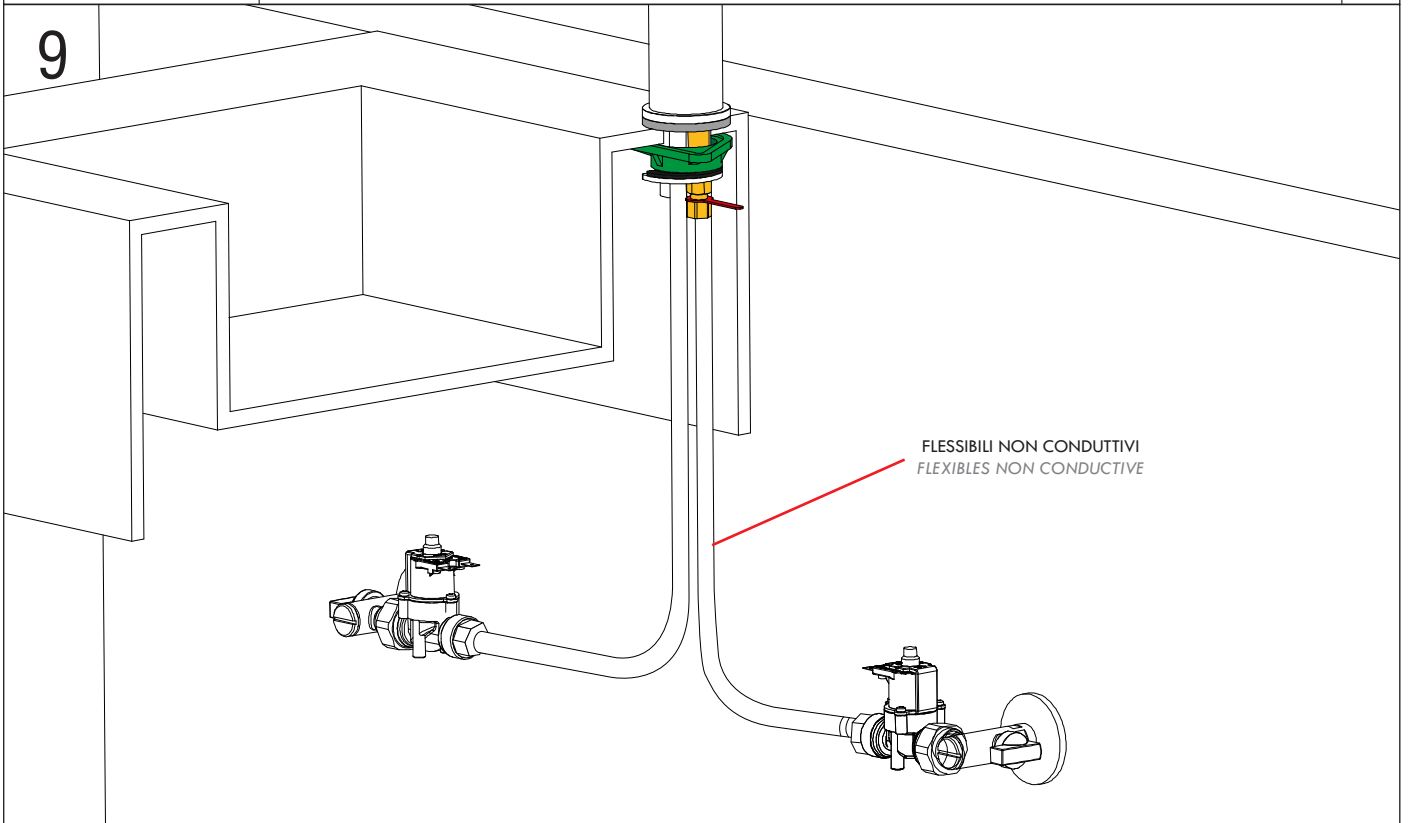




8



9



Le elettrovalvole, devono essere installate sull'impianto di alimentazione dell'acqua rispettando il senso di passaggio del flusso ( la zona con filtro è l'ingresso acqua ) e successivamente collegate agli ingressi del rubinetto; devono poi essere connesse elettricamente al dispositivo elettronico "Touch" rispettando la polarità.

#### ELETTROVALVOLA 1

Contatto "+" dell'elettrovalvola: collegare il connettore trasparente dotato di filo di colore ROSSO e, alla linguetta metallica dello stesso connettore, il connettore di colore ROSSO proveniente dal sistema touch me.

Contatto "-" dell'elettrovalvola: collegare il connettore trasparente dotato di filo di colore NERO e, alla linguetta metallica dello stesso connettore, il connettore di colore NERO proveniente dal sistema touch me.

#### ELETTROVALVOLA 2

Contatto "+" dell'elettrovalvola: collegare il connettore di colore ROSSO

Contatto "-" dell'elettrovalvola: collegare il connettore di colore NERO

*The solenoid valves must be installed on the water delivery system, respecting the flow direction (the area with filter is the water supply) and then subsequently connected to the faucet inlets; they must be then electrically connected to the 'Touch' electronic device respecting the polarity.*

#### SOLENOID VALVE 1

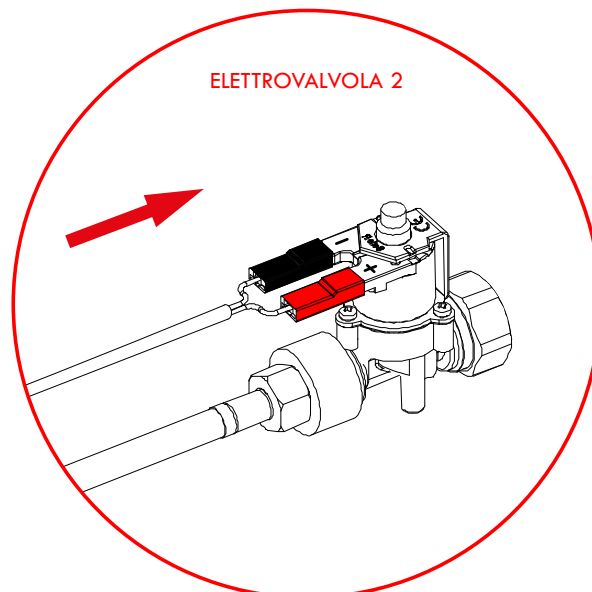
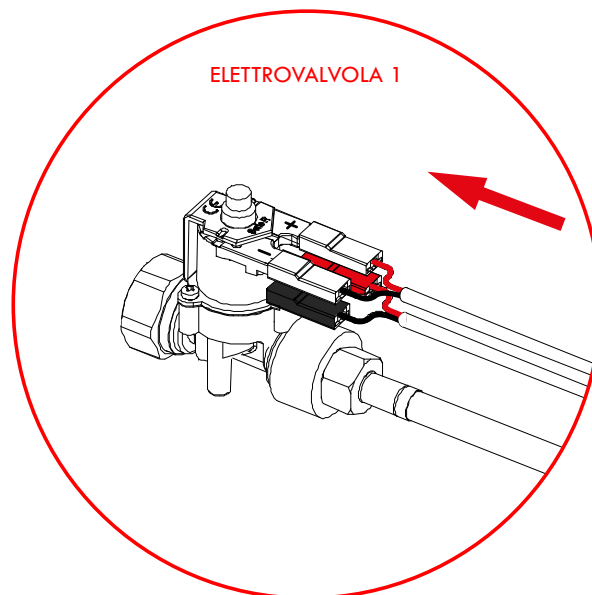
Contact "+" of the solenoid valve: connect the transparent connector equipped with RED wire and, to the metal tab of the same connector, the RED connector coming from the touch me system.

Contact '-' of the solenoid valve: connect the transparent connector equipped with BLACK wire and, to the metal tab with of the same connector, the BLACK connector coming from the touch me system.

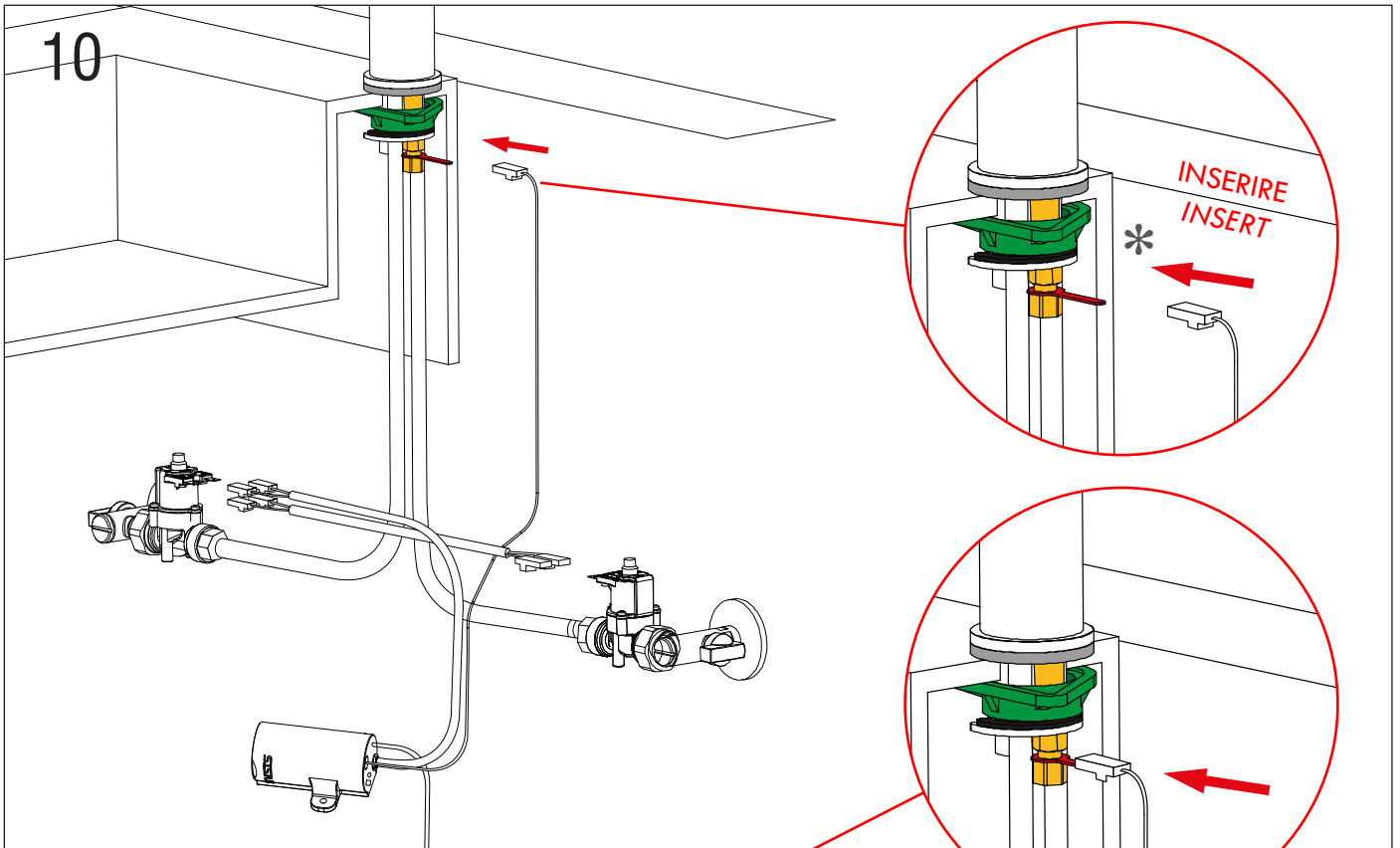
#### SOLENOID VALVE 2

Contact "+" of the solenoid valve: connect the RED connector

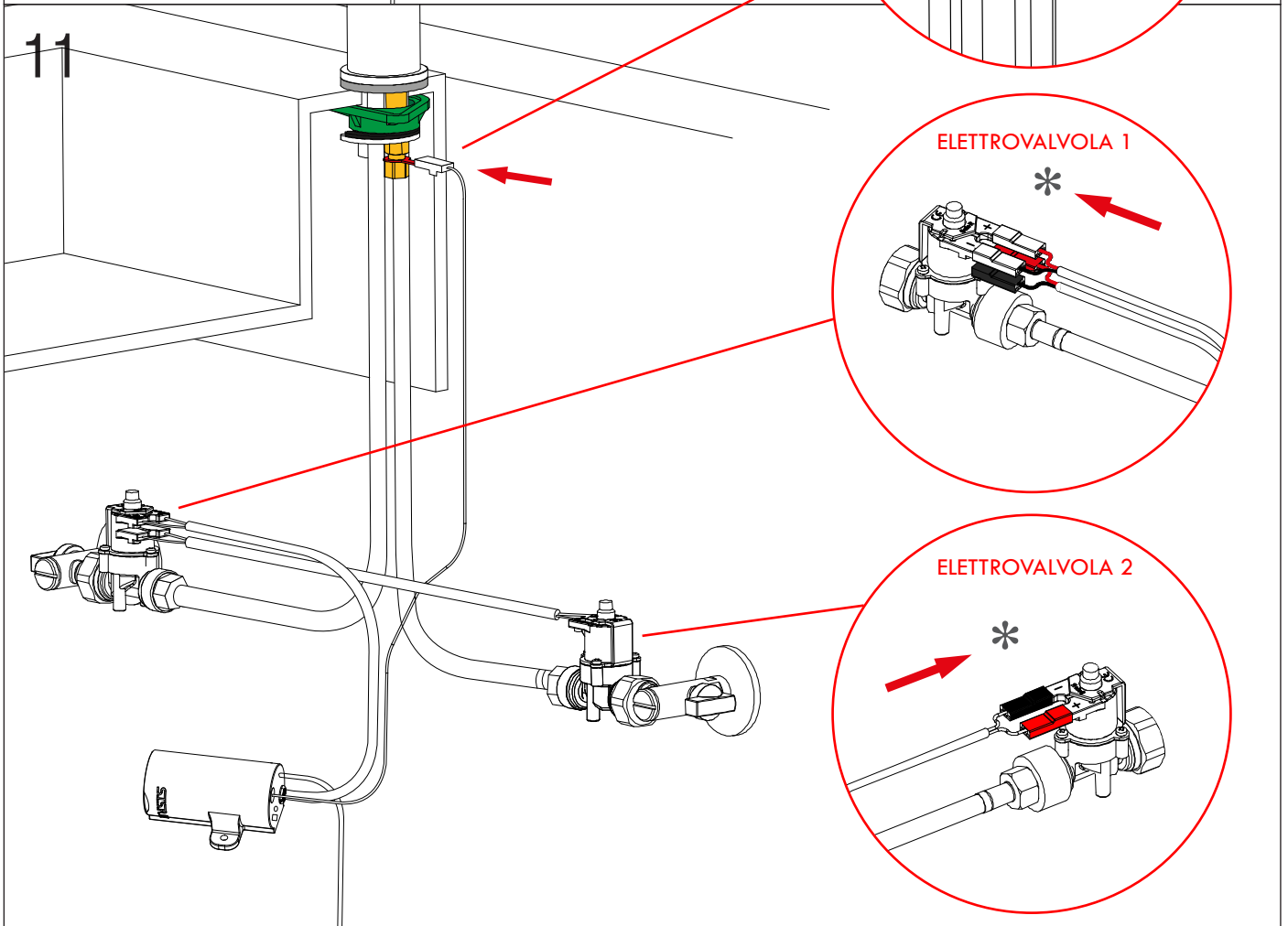
Contact "-" of the solenoid valve: connect the BLACK connector



10

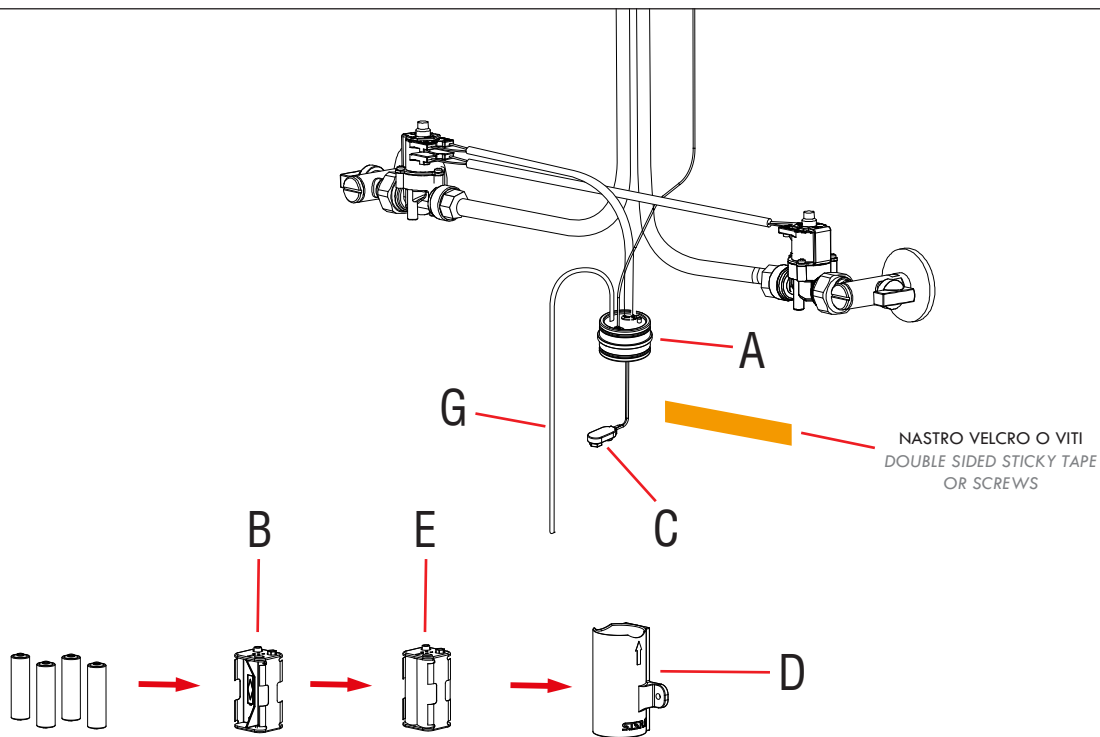


11



\* Mettere del grasso su tutti i contatti elettrovalvola e sensore prima di collegarli.  
Add grease to all electrical connections before connecting them.

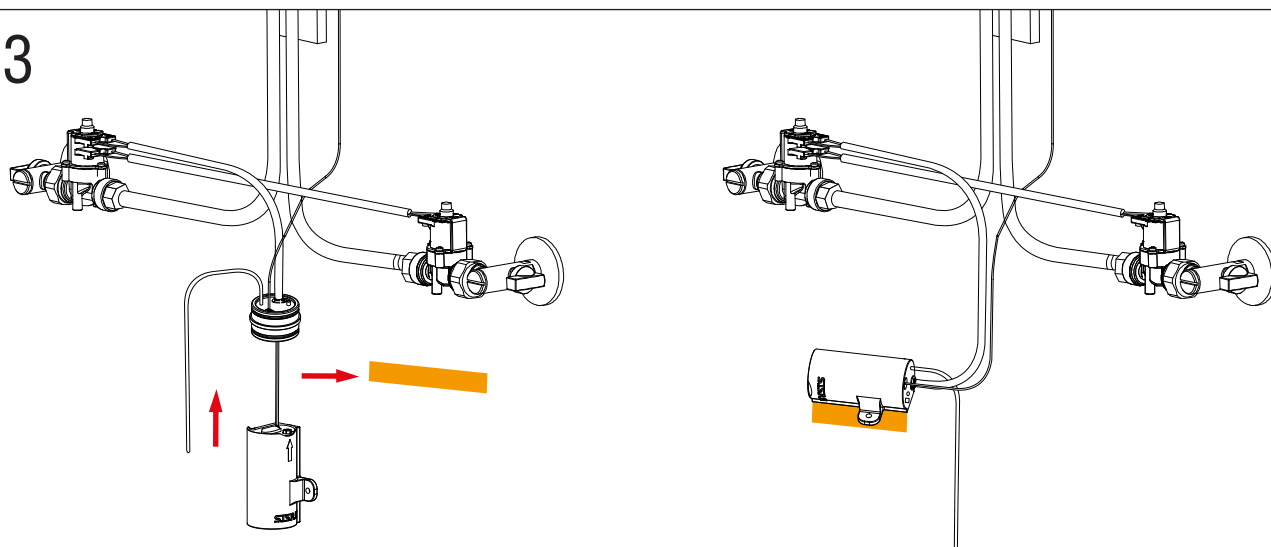
# 12



A) Unità di controllo.  
 B) Portabatterie: inserire 4 batterie litio 1.5V, formato AA ad alte prestazioni, rispettando le indicazioni relative alla polarità e facendole scivolare e agganciare.  
 C) Connettore per porta batterie: collegarlo ai poli del portabatterie verificando il corretto orientamento.  
 D) Contenitore portabatterie: inserire con cura all'interno del contenitore (D) il portabatterie completo (E) già collegato al connettore (C).  
 Assemblare il contenitore al raccordo del dispositivo elettronico (A) e chiudere tutto il sistema (sarà necessario applicare una certa forza in quanto il sistema è dotato di un o-ring di tenuta per evitare infiltrazioni di umidità).  
 Il dispositivo non va lasciato pendere appeso ai cavi ma va fissato ad una parete, preferibilmente in senso orizzontale, mediante viti con l'ausilio delle asole previste sul contenitore, oppure mediante nastro Velcro da applicare sulla zona piana del contenitore.  
 G) Il dipolo va posizionato in verticale facendolo scendere verso il pavimento.

A) Control unit.  
 B) Battery-holder: Insert 4 lithium batteries 1.5 V, high-performance AA format, respecting the polarity indications and letting them slip and dock.  
 C) Connector for battery-holder: connect it to the poles of the battery-holder verifying the correct orientation.  
 D) Battery-holder container: carefully insert the whole battery-holder (D) already connected to connector (E) inside the container (C).  
 Assemble the container onto the electronic device connector (A) and shut-off the whole system (it will need to use some strength as the system is equipped with with a sealing o-ring to prevent humidity infiltrations).  
 The device must not be left hanging from cables but it must be fixed to a wall, preferably horizontally, with screws using the slots provided on the container, or by means of Velcro strips to be used on the flat area of the container.  
 G) Dipole should be vertically positioned, letting it fall to the floor.

# 13



# 12

## **PREMESSA ALLA CALIBRAZIONE :**

Una volta effettuato il collegamento idraulico di tutte le parti come indicato, senza aver tralasciato nessun componente, siete pronti per la calibrazione del sistema TOUCH-ME. Il sistema TOUCH-ME da voi acquistato ha delle funzionalità aggiuntive che descriveremo in seguito, a sistema calibrato. Per eseguire la calibrazione dovrete aver inserito correttamente le 4 batterie Litio in dotazione, nel corretto verso di installazione, facendole scivolare nell'alloggiamento del porta batterie per garantire un corretto contatto.

All'inserimento delle batterie il sistema TOUCH-ME si avvia proponendo una serie di lampeggi di inizializzazione, dopo i quali attende istruzioni smettendo di lampeggiare. Se avete quindi inserito correttamente le batterie, dopo i lampeggi di inizializzazione, il sistema TOUCH-ME non sta emettendo nessuna luce verde. Assicuratevi che la leva del miscelatore sia in posizione di "APERTO e MISCELATO" e che i rubinetti sottolavabo siano anch'essi in posizione di "APERTO".

## **CALIBRAZIONE :**

Per eseguire la calibrazione,

1 - tenete premuto in maniera costante il tasto del sistema TOUCH-ME ; vedrete il sistema emettere una serie di 4 lampeggi singoli --- tenete ancora premuto il tasto, vedrete il sistema emettere una serie di 4 lampeggi doppi --- rilasciate il tasto durante questo momento, ne seguirà l'accensione del led verde fisso per 4 secondi nell'attesa di una vostra conferma.

2 -Per confermare la richiesta di calibrazione, premere nuovamente il tasto durante i 4 secondi di accensione fissa del led verde.

3 - Il sistema inizierà la calibrazione quindi fino a successiva richiesta non toccate nulla ( ne' il miscelatore, ne' il lavello, ne' parti del rubinetto o del piano cucina, ne' il sistema TOUCH-ME, ne' le valvole, ne' i cavi, ne' i flessibili etc).

Vedrete una serie di lampeggi dopo i quali il LED verde rimarrà acceso, dopo alcuni secondi il vostro miscelatore erogherà acqua e dopo altri due secondi circa l'acqua si fermerà e il LED verde si spegnerà.

4 - Dopo qualche istante, un piccolo lampeggio e una rapida apertura e chiusura del flusso dell'acqua vi segnalerà che e' il momento di toccare il rubinetto, almeno con un dito ma preferibilmente con l'intera mano afferrando rapidamente il miscelatore su di una qualsiasi parte metallica ( esclusa la leva di comando ) e mantenendo il contatto.

Vedrete il miscelatore erogare acqua, ne seguirà una ulteriore chiusura dell'acqua e dovrete a questo punto togliere la mano e attendere circa un minuto dopo il quale il sistema TOUCH-ME avrà terminato il processo di calibrazione.

5- Congratulazioni !!!

Il vostro nuovo miscelatore integrato di tecnologia TOUCH-ME e' ora calibrato e pronto all'uso !!!.

## **INTRO TO CALIBRATION:**

Once the hydraulic connection of all parts is carried out, without missing any component, You are ready for the calibration of the TOUCH-ME system.

The TOUCH-ME system You purchased has additional features that will be described later, once the system is calibrated. To carry out the calibration process, you should have correctly inserted the 4 supplied lithium batteries in the correct direction of installation, letting them slip into the slot of the battery-holder to ensure a proper contact.

When inserting the batteries, the TOUCH-ME system start proposing a serie of flashes of initialization, after which it waits for instructions and stops flashing. If you have then correctly inserted the batteries, after the initialisation flashes the TOUCH-ME system is not emitting any green light.

Make sure that the mixer lever is in the 'OPEN and MIXED' position and that angle valves are also in the 'OPEN' position.

## **CALIBRATION:**

To carry out the calibration,

1 - press and consistently hold the button of the TOUCH-ME system; you will see the system emitting a series of 4 single flashes --- keep on holding the button, you will see the system emitting a series of 4 double-flashes --- release the button during this time and a steady green led light will turn-on for 4 seconds while waiting for your confirmation.

2- To confirm the calibration request, press the key again during the 4 seconds of steady green led light.

3- The system will start the calibration so do not touch anything till next request (nor the mixer or the sink, or any faucet parts or the kitchen hob, or the TOUCH-ME system, or the valves, or the cables, or the flexible hoses etc).

You will see a series of flashes after which the green LED light will stay on, after few seconds your mixer will deliver water and after two more seconds the water will stop and the green LED light will turn off.

4- After a few moments, a little flash and a rapid opening and closing of the water flow will alert you that it's time to touch the mixer, at least with one finger but better with the full hand, approaching quickly to the mixer, pressing on a metal part of it (excluding the control lever).

Keep the contact securely, the mixer will open and close the water, now remove your hand and wait for about one minute. Your TOUCH-ME system has completed the calibration process and it's now ready to perform.

5- Congratulations !!!

You can now open and close the water by touch and start enjoying your new TOUCH-ME technology integrated mixer.

## FUNZIONALITA' PRODOTTO E MENU :

Il sistema TOUCH-ME comprende un MENU' dal quale poter selezionare due funzioni. Il MENU è molto semplice. Alla pressione continua del tasto vedrete un ciclo di lampeggi così composto : una serie di 4 lampeggi singoli poi una serie di 4 lampeggi doppi poi un lampeggio accennato per chiudere il ciclo menù, mantenendo sempre premuto il dito il ciclo menù ricomincia ripetendo il ciclo con una serie di 4 lampeggi singoli poi 4 lampeggi doppi e ancora un lampeggio accennato a chiusura del ciclo e questo si ripete all'infinito mantenendo premuto il tasto.

Per selezionare una opzione menù si deve semplicemente rilasciare il tasto in corrispondenza della serie di lampeggi dedicata all'opzione :

### 1) RUBINETTO IN MODALITA' MANUALE E TOUCH ME DISATTIVATO

serie di 4 lampeggi SINGOLI : rilasciando il tasto in questo momento potrete DISATTIVARE il sistema TOUCH-ME rendendo possibile il funzionamento del miscelatore in sola modalità manuale. Per riattivare il sistema TOUCH-ME, ripremete il tasto e rilasciatelo durante la serie di 4 lampeggi singoli.

### 2) CALIBRAZIONE

serie di 4 lampeggi DOPPI: rilasciando il tasto in questo momento potrete effettuare la CALIBRAZIONE nella maniera precedentemente descritta.

## MODALITA' D'USO

- Per utilizzare il rubinetto è necessario ricordare che il comando TOUCH-ME è addizionale, perciò la maniglia del rubinetto deve essere posizionata nella condizione di "aperto". Se in modalità "chiuso", così come normalmente avviene, il miscelatore non erogherà acqua nemmeno se azionato elettronicamente al tocco.
- Per aprire l'acqua toccare una parte conduttiva del rubinetto.
- Durante l'erogazione toccare una parte conduttiva del rubinetto per chiudere in anticipo il flusso dell'acqua.
- La chiusura dell'erogazione avverrà automaticamente dopo circa 45 sec. se non previamente richiesta tramite tocco.

## SUGGERIMENTI D'USO

- E' suggerito un contatto moderatamente più prolungato alla prima apertura o dopo un periodo di inattività del miscelatore.
- Un contatto più veloce può essere dato durante l'utilizzo continuo all'interno di un certo spazio temporale.
- Nel momento in cui il vostro miscelatore sta erogando acqua e desiderate muovere la bocca di erogazione senza chiudere l'acqua, servirà toccare/muovere la bocca di erogazione per il tempo necessario a sensibilizzare il sistema al fatto che questo movimento non significhi una richiesta di chiusura ma di spostamento. Questo significa non muovere la bocca tramite un tocco ma tramite una presa stabile o un trascinarsi di qualche secondo con una parte del corpo ( mano, dito, polso, avambraccio, etc ).

## INFORMAZIONI SULLA VITA DELLE BATTERIE E SUL LORO FINE VITA

- Le valvole presenti nel dispositivo sono pilotate alla tensione corretta sino al decadimento delle batterie.
- Quando le batterie saranno da sostituire il sistema avviserà tramite dei tripli lampeggi ad ogni apertura. Durante questi tre veloci lampeggi singoli, la chiusura del miscelatore non sarà possibile in modalità TOUCH-ME ( come indicazione di batterie prossime alla sostituzione ). Quando le batterie saranno scariche, le valvole verranno bloccate nella posizione di Aperto per permettere all'utente di utilizzare il miscelatore in modalità normale (no touch). Questa operazione di apertura valvole a fine vita batterie avviene tramite l'ultimo tocco utente di apertura del flusso. Da questo momento il sistema TOUCH-ME emetterà 6 lampeggi ad ogni riconoscimento utente ma, come precedentemente descritto, funzionerà solo in modalità manuale.

## PRODUCT FUNCTIONALITY AND MENU:

The TOUCH-ME system includes a MENU from which you can select two functions.

The MENU is very simple.

With the continuous pressure of the button you will see a series of flashes as follows:

a series of 4 single flashes then a series of 4 double flashes then a soft flash to close the cycle menu, by holding your finger pressed the cycle menu starts again repeating the cycle with a series of 4 single flashes then 4 double flashes and then again a soft flash to close the cycle and this is repeated endlessly holding and keeping the button pressed.

To select a menu option you must simply release the button during the flashes series dedicated to the option:

### 1) FAUCET IN MANUAL MODE AND TOUCH ME OFF

series of 4 SINGLE flashes: releasing the button in this moment you can DISABLE the TOUCH-ME system making possible the mixer operation in manual mode only.

To reactivate the TOUCH-ME system, press again the button and release it during the series of 4 single flashes.

### 2) CALIBRATION

series of 4 DOUBLE flashes: releasing the button in this moment you can carry out the CALIBRATION as previously described.

## USAGE

- To use the faucet it is necessary to remember that the TOUCH-ME command is additional, so the faucet handle must be placed in the 'open' condition. If it's in 'closed' mode, as well as normally happens, the mixer will not deliver water even if electronically activated by touch.
- To open the water, touch a conductive part of the faucet.
- During water delivering, touch a conductive part of the faucet to close in advance the water flow.
- Water delivery closure will take place automatically after about 45 sec. if not previously requested by touch.

## USAGE SUGGESTIONS

- It is suggested a moderately more prolonged contact when opening for the first time or after a period of inactivity of the mixer.
- A faster touch can be given during continued use within a certain period of time.
- When your mixer is delivering water and you want to move the spout without closing the water, you will need to touch/move the delivering spout for enough time to let the system understand the fact that this movement does not mean a closing but a moving request. This means that you will not have to move the spout through a quick touch but through a stable touch or a drag of a few seconds with a part of your body ( hand, finger, wrist, forearm )

## INFORMATION ABOUT THE BATTERIES LIFE AND THEIR END-OF-LIFE

- The valves are driven at the correct voltage up to battery end of life.
- When batteries need to be changed the system will advise by plashing the green light three times at every open command. During these three quick flashes, the TOUCH-ME mode close command will not be executed ( as indication of batteries close to end of life ). When the batteries will be exhausted, the valves will be blocked in the open position to allow the user to use the mixer in normal mode (no touch). This valves opening operation at batteries end of life is activated by the last user's TOUCH-ME flow opening request. From this moment, the TOUCH-ME system will emit 6 green led flashes at every user's touch but, as previously described, the mixer will work only in manual mode. Under user's care is a periodical control of batteries life status though the mode indicated above and management of mixer in manual use at batteries end of life.

A cura dell'utente la verifica periodica dello stato di vita delle batterie tramite le modalità sopra descritte e la gestione del miscelatore in modalità manuale a fine vita batterie.

#### DA SAPERE :

• Ad ogni cambio batterie non è necessario eseguire nuovamente la calibrazione, a batterie nuove inserite, il sistema propone una serie di lampeggi dopodiché chiude le valvole e resta in attesa del comando di apertura Touch.

#### SOLUZIONE PROBLEMI:

1) Se le vostre condizioni ambientali non sono appropriate, a fine calibrazione il sistema ve lo indicherà mostrando una luce verde fissa accesa e inibendo l'utilizzo del sistema TOUCH-ME tramite l'inserimento automatico dell'opzione 1 ( RUBINETTO IN MODALITA' MANUALE E TOUCH ME DISATTIVATO ) precedentemente descritta, garantendovi comunque l'utilizzo del miscelatore in modalità manuale. Nel caso in cui, nonostante le scarse condizioni ambientali, desideriate comunque utilizzare il miscelatore in modalità TOUCH-ME, sarà possibile attivare la funzionalità facendo riferimento all'opzione 1. Si consiglia di ricontrollare che tutte le parti incluse al sistema siano state installate correttamente e che il dipolo sia disposto in senso verticale verso la pavimentazione; poi effettuate nuovamente la calibrazione.

2) Se, durante la calibrazione, nel momento dedicato al contatto con il prodotto, il miscelatore non erogherà acqua come descritto, assicuratevi che :

- la leva o la maniglia del miscelatore sia in posizione di "aperto e miscelato"
- i rubinetti filtro siano in posizione di "aperto"
- vi sia acqua nell'impianto
- le elettrovalvole siano state installate con la corretta polarità corretta e nel verso di percorrenza del flusso corretto.
- che tutte le parti incluse nel miscelatore, non ultima la basetta isolante ed i flessibili in materiale non conduttivo, siano correttamente installati.
- che non vi sia contatto di acqua o spugne o altri oggetti tra il rubinetto ed il lavabo/lavello o infiltrazione di acqua tra gli stessi.

Dopo aver controllato quanto sopra, ripetere la calibrazione.

3) Qualora si riscontrasse un comportamento anomalo del sistema TOUCH-ME, ripetere la procedura di calibrazione per ripristinare le performances iniziali.

4) Il rubinetto non eroga acqua: verificare che la leva del miscelatore sia in posizione di 'aperto', che i rubinetti sottolavabo con filtro siano in posizione di apertura e che i filtri siano puliti, verificare che l'aeratore sulla bocca di erogazione sia pulito da impurità interne.

5) Il miscelatore funziona solamente in modalità manuale: le batterie sono scariche o bisogna disattivare l'opzione 1.

6) Il sistema TOUCH-ME funziona ma notiamo che l'acqua non si chiude correttamente vale a dire resta totalmente o parzialmente aperta alla richiesta TOUCH-ME di chiusura:

Controllare il verso di installazione delle elettrovalvole se prima installazione, altrimenti verificare che non vi siano impurità nelle elettrovalvole che possano ostruirne la membrana di chiusura.

7) Ho cambiato le batterie ma il sistema non lampeggia alla connessione delle nuove batterie: assicurarsi di aver inserito 4 batterie LITIO da 1.5v, di averle slittate nell'alloggiamento ed inserite correttamente secondo polarità nel porta batterie.

8) Il sistema touch- me funziona a singhiozzo : verificare il corretto inserimento dei connettori alle elettrovalvole e del connettore del cavo sensore alla linguetta inserita nel fissaggio del rubinetto, dopodiché ripetere la calibrazione

9) Il TOUCH-ME apre e chiude in modo non volontario: effettuare il collegamento di terra delle condotte idrauliche in ingresso alle valvole.

#### TO KNOW

• Every time you change batteries you don't have to run again the calibration, once new batteries are inserted, the system gives few flashes then closes the valves and waits for the opening Touch command.

#### TROUBLESHOOTING:

1) If your environment conditions are not appropriate, the system will inform you at the end of the calibration, showing a steady green light and preventing the use of the TOUCH-ME system by the automatic insertion of option 1 (FAUCET IN MANUAL MODE AND TOUCH ME OFF) previously described above, however granting the use of the mixer in manual mode.

If you want anyway use the mixer in TOUCH-ME mode, despite the poor environmental conditions, you can enable the functionality by using the option 1.

We suggest to check that all parts included in the system are correctly installed and that the dipole is placed vertically towards the floor; then carry out the calibration again.

2) If, during calibration, in the moment in which you're requested to the product touch, the mixer does not deliver water as described, make sure that:

- lever/handle of the mixer is "opened and mixed" position
- filter taps are in 'open' position
- there is water in the system
- the solenoid valves have been installed in the correct polarity and in the correct flow direction.
- that all parts included in the mixer, not least the insulating base and the flexible hoses made in non-conductive material, are correctly installed.

- that there is no contact with water or sponges or other objects between the faucet and the wash basin/sink or water infiltration between them.

After checking all the above, repeat the calibration.

3) If case you notice unexpected behavior during routine TOUCH-ME operation, repeat the calibration procedure to restore the initial performances.

4) The faucet does not deliver water: make sure that the mixer's lever is in 'open' mode, that the angle valves with filter are in open position and that filters are clean, make sure the spout aerator is clean from impurities.

5) The mixer works only in manual mode: batteries are exhausted or you need to disable option 1.

6) TOUCH-ME system works but water doesn't close properly i.e. it remains totally or partially open to the closing TOUCH-ME request:

Check the solenoid valves installation direction if it's the first installation, otherwise verify that there are no impurities in the solenoid valves, that can obstruct the closing membrane.

7) Batteries have been changed but the system does not flashes after new batteries connection: make sure you have inserted 4 lithium batteries 1.5 v, letting them slip into the compartment and in the correct way according to the battery-holder polarity.

8) TOUCH-ME system works in but not always: check the correct insertion of fast-on connectors into the solenoid valves and the correct insertion of fast-on connector of the sensor cable to the male connector inserted into the faucet fixing set, then repeat the calibration

9) The TOUCH-ME system opens and closes not voluntarily: carry out the grounding connection of valves incoming hydraulic pipes.



Remer Rubinetterie S.p.A.  
Via Leonardo da Vinci,83  
20062 Cassano d'Adda (MI) Italy  
Tel. +39 0363 364 211  
info@remer.eu www.remer.eu

